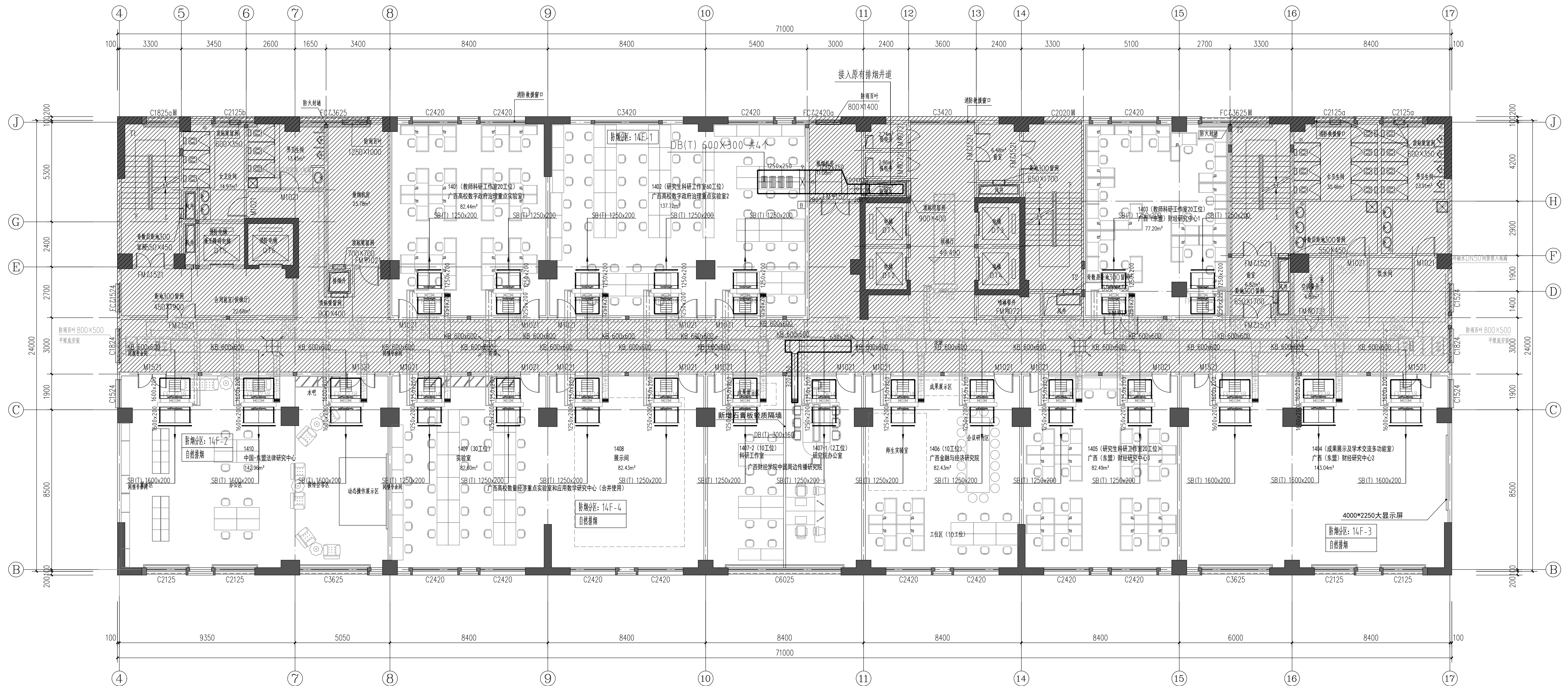


十四层空调拆除平面图 1:100

说明:  
 1. 本图标高以本层楼面为±0.000m。  
 2. 图中灰色部分为原有管道、设备, 非本项目改造范围。

图例:  
 [白色框] 本次改造范围  
 [斜线框] 非本次改造范围

建设单位 CLIENT	广西财经学院
项目名称 PROJECT	广西财经学院明秀校区产教融合大楼 科研办公场所装修工程
子项名称 SUB-TITLE	十四层空调拆除平面图
项目负责人 PROJECT MGR	谢聪
项目执行负责人 CREDIT PROJECT MGR	秦鹏宇
专业负责人 DISCIPLINE CHIEF	秦鹏宇
设计 DESIGNER	秦鹏宇
制图 DRAWING	秦鹏宇
校对 CHECKER	梁晓彬
审核 REVIEWER	李庆凤
审定 APPROVED BY	李庆凤
图名 Dwg TITLE	十四层空调拆除平面图
图别: 暖通	图号: NK-05
阶段: 施工图	版本: A
设计号: J22026003	日期: 2026年05月

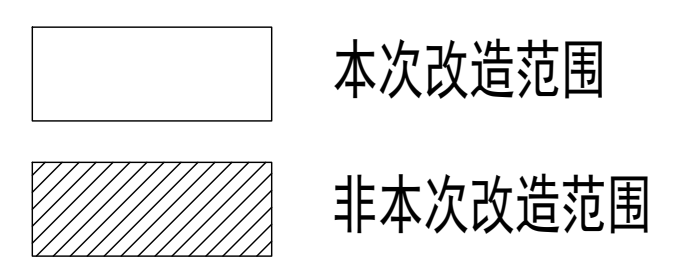


十四层排烟、空调系统平面图 1:100

说明:

- 1 本图标高以本层楼面为±0.000m。
- 2 本层风机盘管所接风管贴梁底安装, 顶标高为2.800m, 风机盘管安装标高同所接风管底标高。风机盘管的送风管、送风口及详各层平面标注。
- 3 除另有标注外本层排烟风管贴主梁底, 主管及支管顶平安装, 顶标高为2.700m, 具体标高及风管走向可根据现场情况做适当调整。防排烟系统控制要求详暖通施工图。
- 4 本次改造范围不涉及楼梯间、前室防烟系统及走道排烟系统改造, 该区域防排烟系统详见原有暖通施工图。
- 5 常闭送风口、排烟阀或排烟口的手动启动装置应安装在1.3~1.5m之间便于操作的位置。
- 6 空调室内机所接回风管规格同室内机回风口; 除特别注明外, 空调室内机侧送风口尺寸同所接风管尺寸。
- 7 图中风口形式为推荐形式, 风口尺寸为最小尺寸, 实际以装修图纸为准。
- 8 图中灰度部分为原有管道、设备, 非本项目改造范围。

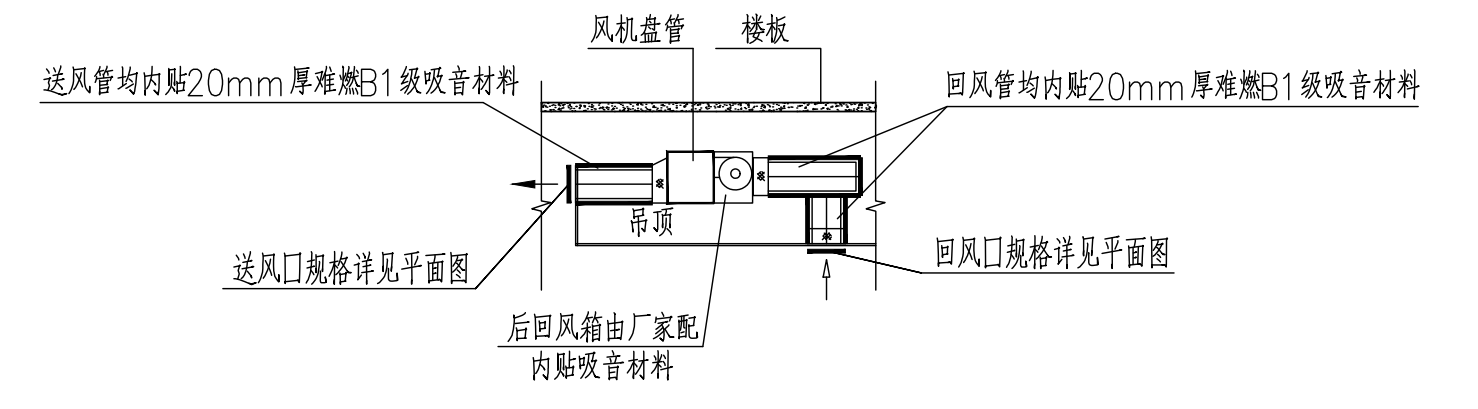
图例:



自然排烟系统标注说明表:

排烟分区编号	排烟分区面积(m <sup>2</sup> )	净高H'(m)	最小清晰高度Hq(m)	储烟仓厚度(m)	挡烟垂壁底标高(m)	自然排烟窗面积(m <sup>2</sup> )	备注
14F-2	142.96	3.0	1.50	1.50	-	1.50m高度以上开启面积≥2.9平米	
14F-3	143.04	3.0	1.50	1.50	-	1.50m高度以上开启面积≥2.9平米	
14F-4	169.02	3.0	1.50	1.50	-	1.50m高度以上开启面积≥3.4平米	

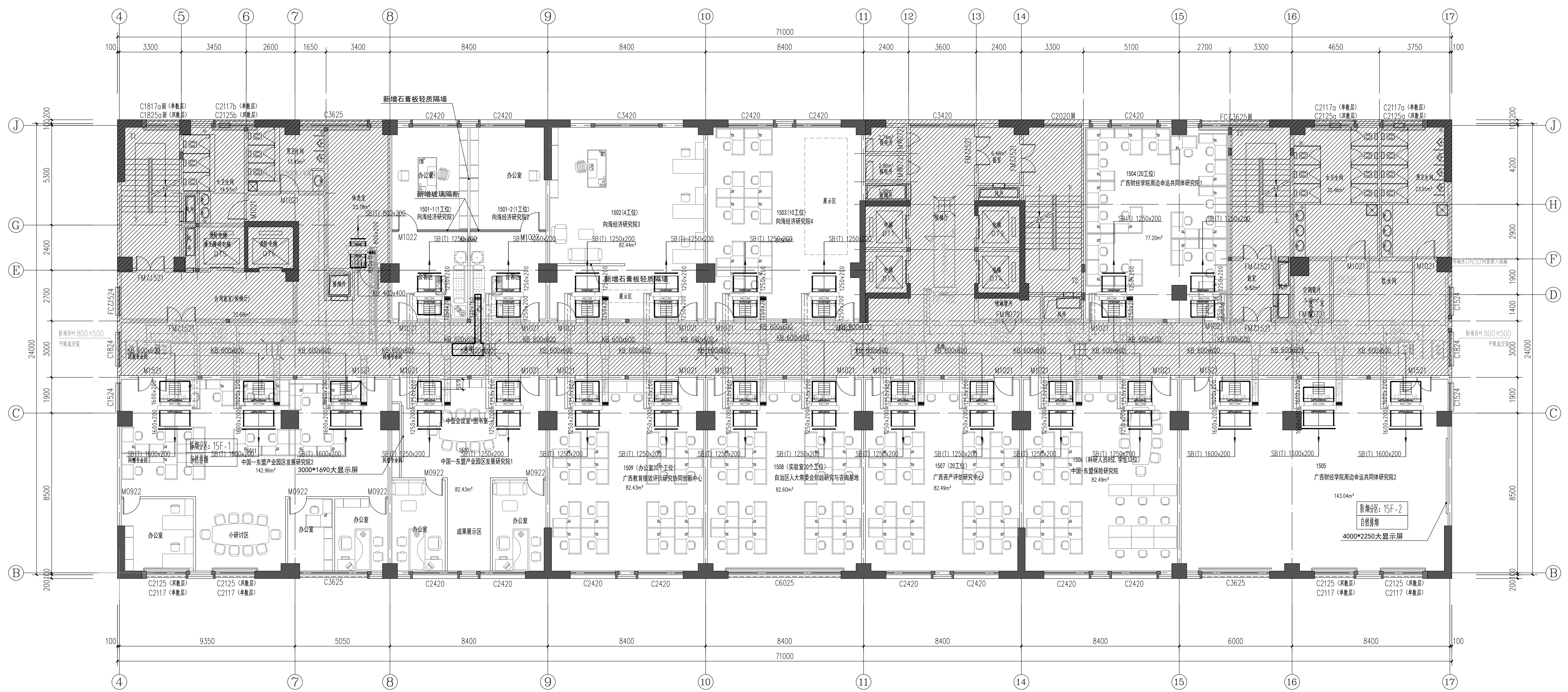
备注: 自然排烟窗在1.3-1.5m处设置手动开启装置。自然排烟窗开启情况详暖通图。



风机盘管安装示意图

注: 当房间噪声要求≤45dB(A)或风机盘管噪声≥50dB(A)时, 采用风机盘管送、回风管内贴吸音材料(如聚酯纤维)的降噪措施, 其余情况风管内可不贴吸音材料。

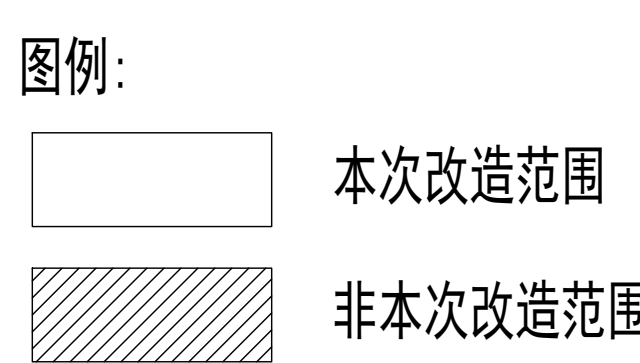
建设单位: 广西财经学院  
 项目名称: 广西财经学院明秀校区产教融合大楼科研办公场所装修工程  
 项目负责人: 谢聪  
 项目执行人: 秦鹏宇  
 专业负责人: 秦鹏宇  
 设计: 秦鹏宇  
 审核: 秦鹏宇  
 校对: 梁晓彬  
 审核: 李庆风  
 审定: 李庆风  
 图名: 十四层排烟、空调系统平面图  
 图别: 暖通 图号: NK-06  
 阶段: 施工图 版本: A  
 设计号: J22026003 日期: 2026年05月



十五层排烟、空调系统平面图 1:100

说明:

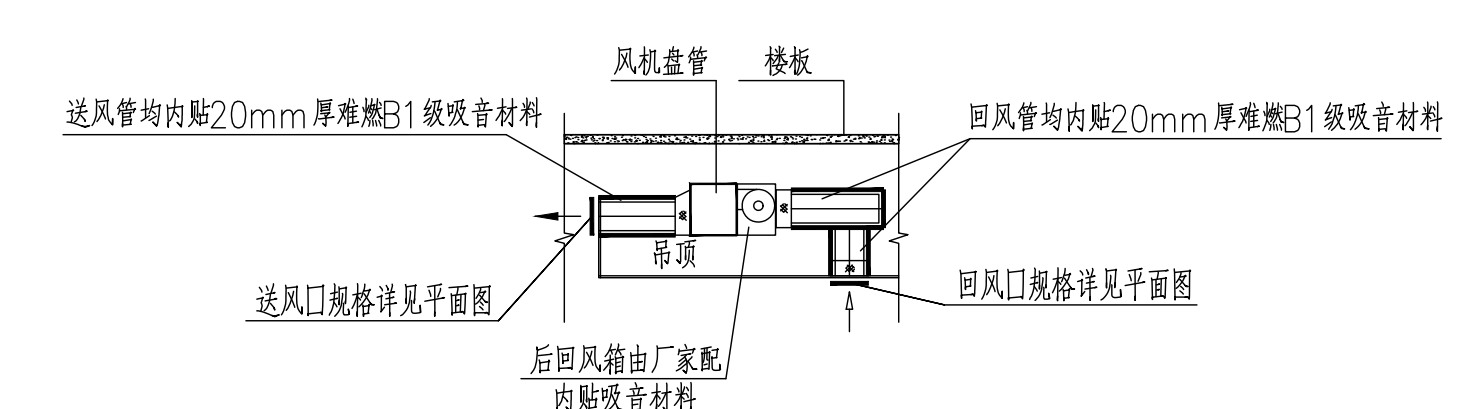
1. 本图标高以本层楼面为±0.000m。
2. 本层风机盘管所接送风管贴梁底安装, 顶标高为2.800m, 风机盘管安装底标高同所接送风管底标高。风机盘管的送风管、送风口及详各层平面图标注。
3. 本次改造范围不涉及楼梯间、前室防烟系统及走道排烟系统改造, 该区域防排烟系统详见原有暖通施工图。
4. 常闭送风口、排烟阀或排烟口的手动联动装置应安装在1.3~1.5m之间便于操作的位置。
5. 空调室内机所接回风管规格同室内机回风口; 除特别注明外, 空调室内机侧送风口尺寸同所接风管尺寸。
6. 图中风口形式为推荐形式, 风口尺寸为最小尺寸, 实际以装修图纸为准。



自然排烟系统标注说明表:

防烟分区编号	防烟分区面积(m <sup>2</sup> )	净高H'(m)	最小清晰高度Hq(m)	储烟仓厚度(m)	挡烟垂壁底标高(m)	自然排烟窗面积(m <sup>2</sup> )	备注
15F-1	142.96	3.0	1.50	1.50	-	1.50m高度以上开启面积≥2.9平米	
15F-2	143.04	3.0	1.50	1.50	-	1.50m高度以上开启面积≥2.9平米	

备注: 自然排烟窗在1.3~1.5m处设置手动开启装置。自然排烟窗开启情况详施工图。



风机盘管安装示意图

注: 当房间噪声要求≤45dB(A)或风机盘管噪声≥50dB(A)时, 采用风机盘管送、回风管内贴吸音材料(如聚酯纤维)的降噪措施, 其余情况风管内可不贴吸音材料。

建设单位	CLINEP
项目名称	广西财经学院
项目执行负责人	广西财经学院明秀校区产教融合大楼 科研办公场所装修工程
专业负责人	秦鹏宇
设计	秦鹏宇
审核	秦鹏宇
校对	梁晓彬
审定	李庆风
图名	十五层排烟、空调系统平面图
图例	暖通 图号: NK-07
阶段	施工图 版本: A
设计号	JZ2026003 日期: 2026年05月



